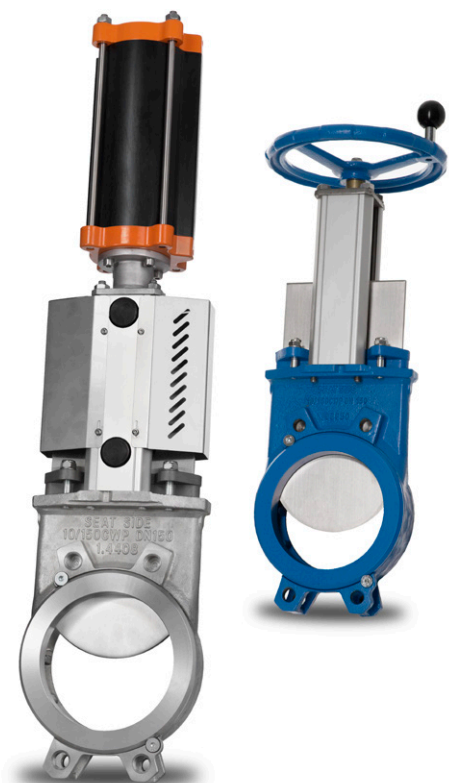


Stafsjö®
SINCE 1666

Plattenschieber MV

Unidirektionaler Plattenschieber zum Ein-/Ausschalten oder zur Steuerung sowohl mit trockenen als auch nassen Medien

Größenbereich:
DN 50 - DN 1800 (2" - 72")



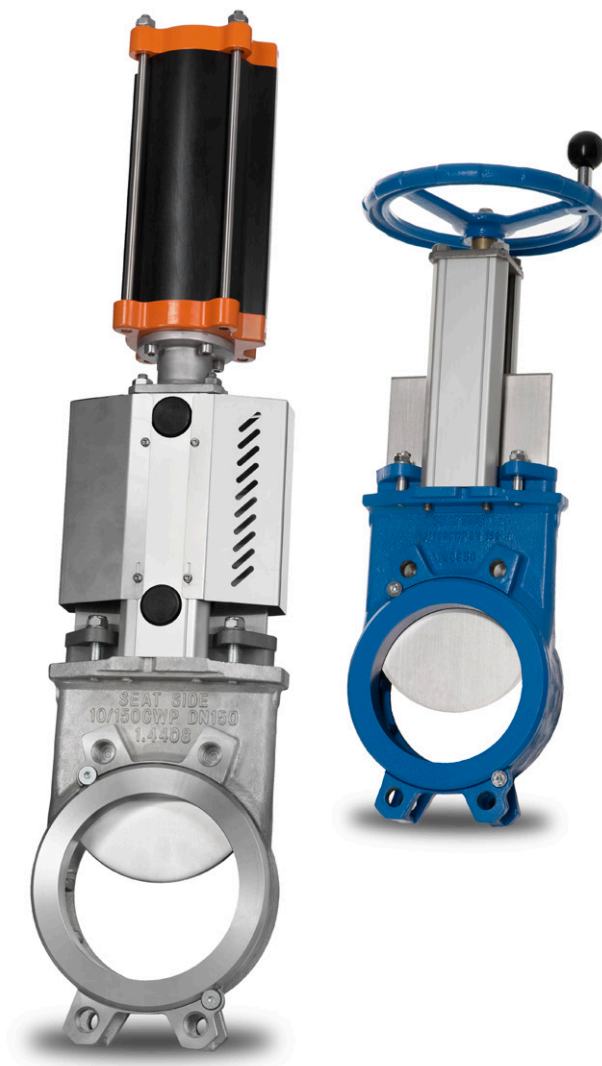
Über MV

Der Plattenschieber MV von Stafsjö kann in zahlreichen Anwendungsbereichen sowohl mit trockenen als auch nassen Medien wie Zellstoff mit einer Konzentrationen von bis zu 7 %, Schlamm, Gülle, Biomasse, Wasser, Asche, Granulat und verschiedenen Arten von Abfall eingesetzt werden.

Der Plattenschieber MV ist modular aufgebaut und kann leicht an Materialien, mit Stellmotoren und zugehörigem Automatisierungszubehör sowie an unterschiedliche Prozessbedingungen angepasst werden. Die Standardausführung ist aus Edelstahl oder Spärguss erhältlich. Der Schieber kann auch aus unterschiedlichen hochlegierten Materialien wie Duplex und 254 SMO hergestellt werden. Der Flanschring von Stafsjö bietet große Flexibilität und mehrere Optionen beim Sitzmaterial.

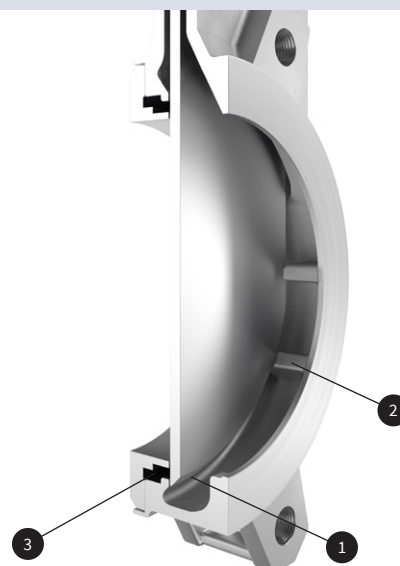
Bis DN 800 (32") besteht der MV aus einem einteiligen Ventilkörper und ab DN 900 (36") aus einer steifen zweiteiligen Ausführung.

Die Stopfbuchsendichtung von Stafsjö mit TwinPack-Geflecht gewährleistet, dass kein Medium in das Umfeld gelangt. Die Stopfbuchse kann außerdem mit einem Stopfbuchsenbodenschaber oder mit doppelter Stopfbuchse für anspruchsvollste Einsatzbereiche verstärkt werden.



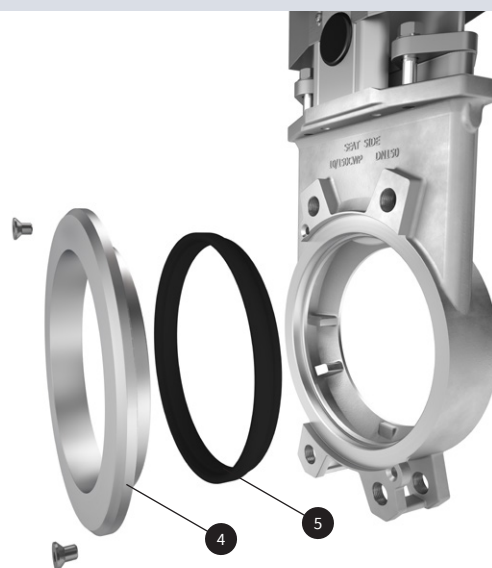
Zuverlässige und dichte Absicherung

Das ideale innere Spiel reduziert die Reibung und erleichtert dem abgeschrägten Schieber (1) das Durchtrennen von Flüssigkeiten und trockenen Medien. Wenn der Schieber die Endphase der Schließung erreicht, bleibt er auf den gegossenen und mit besonderer Präzision bearbeiteten Nabennocken (2) stehen. Der Schieber wird zum Sitz (3) hin geschoben und stellt eine in eine Richtung dichte Absperrung sicher. Mehrere kleinere Ventilgrößen sind ebenfalls in der Lage, dank der bearbeiteten Nabennocken serienmäßig gegen gewisse Rückströmungen abzudichten.



Schnelle und einfache Wartung

Der Flanschring (4) hält den Sitz (5) während der Schieberbewegungen in der exakt korrekten Position. Er wird mechanisch verriegelt und kann beim Sitzaustausch leicht entfernt werden. Flanschring und Sitz sind aus verschiedenen Materialien, so dass es einfach ist, den MV an verschiedene Prozessbedingungen anzupassen.



Hochfester Oberbau

Die Oberkonstruktion aus hochfestem Material sorgt für eine präzise Schieberausrichtung und somit für einen reibungslosen Betriebszyklus und unabhängig von der Schieberstellung für eine sichere Abdichtung. Dies ist nicht zuletzt den in die Träger (7) integrierten Verbindungsstangen (6) aus Edelstahl zu verdanken. Bei Stafsjö werden Edelstahl-Schieberführungen (8) als Standard bei allen fernbedienbaren Ventilen eingebaut.



Betriebs- und Differenzdrücke

Maximaler Betriebsdruck bei 20°C		Maximaler Differenzdruck bei 20°C		Maximaler Differenzdruck bei 20°C in Gegenrichtung		
DN	bar	DN	bar	DN	bar	bar
50 - 125	16	50 - 125	16	50 - 200	3,5 ³⁾	3,5 ⁴⁾
150 - 300	10	150 - 300	10	250	3,0 ³⁾	3,0 ⁴⁾
350 - 600	6	350 - 600	6	300 - 450	Nur auf Anfrage	3,0 ⁴⁾
700 - 1000	4 ¹⁾	700 - 1000	4 ¹⁾	500 - 1800	Nur auf Anfrage	-
1200 - 1800	4 ²⁾	1200 - 1800	2 or 4 ²⁾			

MV-Konfigurationen

Standardausführung Edelstahl

Größen: DN 50 - DN 1800
Schiebergehäuse: Edelstahl EN 1.4408
Flanschring: Edelstahl EN 1.4408
Schieberplatte: Edelstahl EN 1.4404, AISI 316L
Buchsendichtung: TwinPack
Oberbau: Edelstahl-Zugstangen in Aluminiumträgern bis DN 1000 und Edelstahlträgern auf größeren Schieberführungen, u. a. auch Schieberführungen aus Edelstahl bei Automatikventilen

Standardausführung Kugelgraphitguss

Größen: DN 50 - DN 800
Schiebergehäuse: Kugelgraphitguss EN 5.3105, EN-JS1050, GGG50
Flanschring: Kugelgraphitguss EN 5.3105, EN-JS1050, GGG50, ≥ DN 600 Edelstahl EN 1.4408
Plattenschieber: Edelstahl EN 1.4301, AISI 304
Buchsendichtung: TwinPack
Oberbau: Edelstahl-Zugstangen in Aluminiumträgern, u. a. auch mit Schieberführungen aus Edelstahl bei Automatikventilen

Optionen

Schiebergehäuse

Edelstahl EN 1.4408
 Kugelgraphitguss EN 5.3105, EN-JS1050, GGG50
 Duplex-Edelstahl EN 1.4470
 Gleichwertiges Material wie Edelstahl 254 SMO

Flanschringe

Edelstahl EN 1.4408
 Kugelgraphitguss EN 5.3105, EN-JS1050, GGG50
 Duplex-Edelstahl EN 1.4470
 Gleichwertiges Material wie Edelstahl 254 SMO
 Polyurethan

Schieberplatte und Oberflächenbehandlungen

Edelstahl EN 1.4301, AISI 304
 Edelstahl EN 1.4404, AISI 316L
 Duplex-Edelstahl EN 1.4462, S32205
 254 SMO-Edelstahl oder gleichwertig
 Hartverchromte Oberfläche
 Extra polierte Oberfläche (max. Ra 0,8)

Sitze

PTFE mit O-Ring aus EPDM, FPM/FKM oder NBR
 PTFE mit FDA/EC 1935/2004-Zulassung
 EPDM, FPM/FKM, NBR oder Polyurethan
 Edelstahl-Metallsitz mit Grafoil-Klebeband oder O-Ringen aus EPDM, FPM/FKM oder NBR

Buchsendichtungen

TwinPack, WhitePack, PTFE mit FDA/EC 1935/2004-Zulassung od. Graphit
 Zusätzliche Schaber aus UHMW-PE, PTFE oder Messing

Oberbau

Edelstahlzugstangen in Aluminiumträgern
 Edelstahlsäulen⁵⁾ oder -träger

Stellantriebe

Stellrad mit nicht steigender Spindel
 Kettenrad
 Handhebel⁶⁾
 Ratschenschlüssel
 Kegelaradgetriebe
 Doppeltwirkende Pneumatikzylinder
 Einfachwirkende Pneumatikzylinder
 Elektrische Stellmotoren
 Hydraulischer Stellantrieb

Flanschbohrungen

EN 1092 PN 10
 EN 1092 PN 16
 ASME/ANSI B16.5 Klasse 150 und B16.47 Klasse 150, Baureihe A
 JIS B 2238 10K
 AS 2129 Tabelle D und E
 BS 10 Tabelle D

Zubehör

Endschalter, Magnetventile, Positionierer, mechanische Aussperrungen, Spülanschlüsse, Ablenkkegel, V-Schieber, Doppelstopfbüchse, Rückflussbausätze, Schaftverlängerungen etc. Weitere Informationen sind unserem Zubehör-Datenblatt zu entnehmen.

1) MV-E DN 800 ist auch in einer Version mit 10 bar erhältlich. Weitere Informationen sind von Stafsjö anzufordern.

2) Höhere Betriebs- und Differenzdrücke auf Anfrage. Kontaktieren Sie Stafsjö für weitere Informationen.

3) Nur mit Sitzmaterial aus EPDM, FPM/FKM oder NBR

4) Nur mit Schiebergehäuse aus Kugelgraphitguss und Sitzmaterial aus EPDM, FPM/FKM oder NBR

5) Standard bei Schieber, die mit einem Schiebergehäuse aus Duplexstahl oder einem gleichwertigen Werkstoff wie Edelstahl 254 SMO geliefert werden.

6) Betriebs- und Differenzdrücke gelten nicht für Schieber mit Handhebel. Maximaler Betriebs- und Differenzdruck in bevorzugter Richtung bei 20 °C für DN 50 - DN 150: 4 Bar.

Konstruktionsstandards

Konstruktion, Fertigung, Inspektion und Tests

Gemäß Europäischer Druckgeräte-Richtlinie 2014/68/EU Kategorie I und II, Modul A2. Der Plattenschieber ist CE-gekennzeichnet (sofern erforderlich).

Plattenschieber von Stafsjö werden vor der Auslieferung in geöffneter und geschlossener Stellung Druckprüfungen mit Wasser bei 20 °C gemäß EN 12266-1:2003 Rate A unterzogen. Im Verlauf der Prüfung ist keine optisch erkennbare Leckage zulässig. Rate A ist bei Metallsitz-Ventilen nicht anwendbar.

Auf Anfrage kann Stafsjö 2.2 Prüfberichte und 3.1 Inspektionszertifikate gemäß EN 10204 zur Verfügung stellen.

Kontaktieren Sie Stafsjö für weitere Informationen über ATEX-zugelassene Lösungen.

Einbaulängen

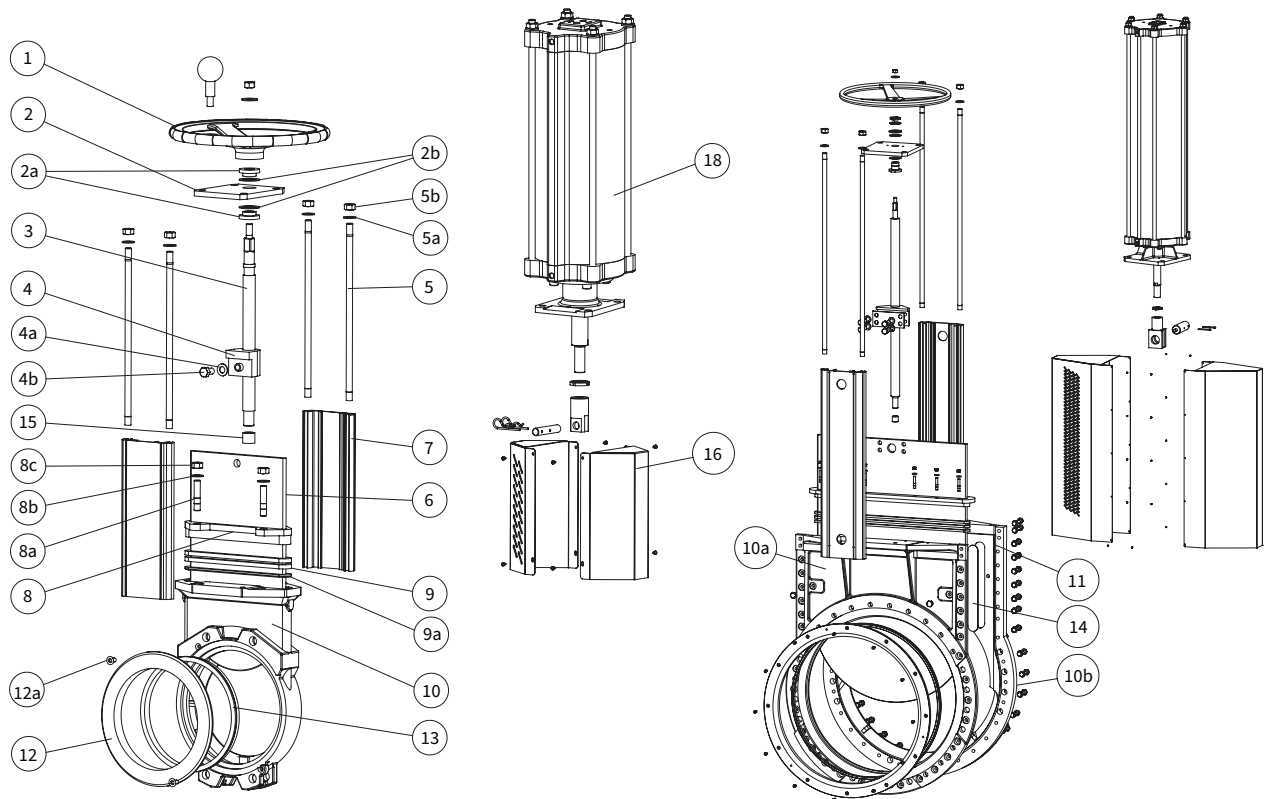
Stafsjö Fertigungsstandard. Option bei MSS-SP81.

Korrosionsschutz

Lackierte Schieberteile erfüllen in geeigneten Bereichen den Korrosionsschutz gegen die Umgebung nach EN ISO 12944, Korrosivitätskategorie C3. Andere Lacksysteme können auf Anfrage angeboten werden.

Betriebstemperaturen

Informationen zur Bestimmung der minimalen und maximalen Temperatur für den Plattenschieber finden Sie unter: stafsjo.com/de/support/betriebstemperaturen/.

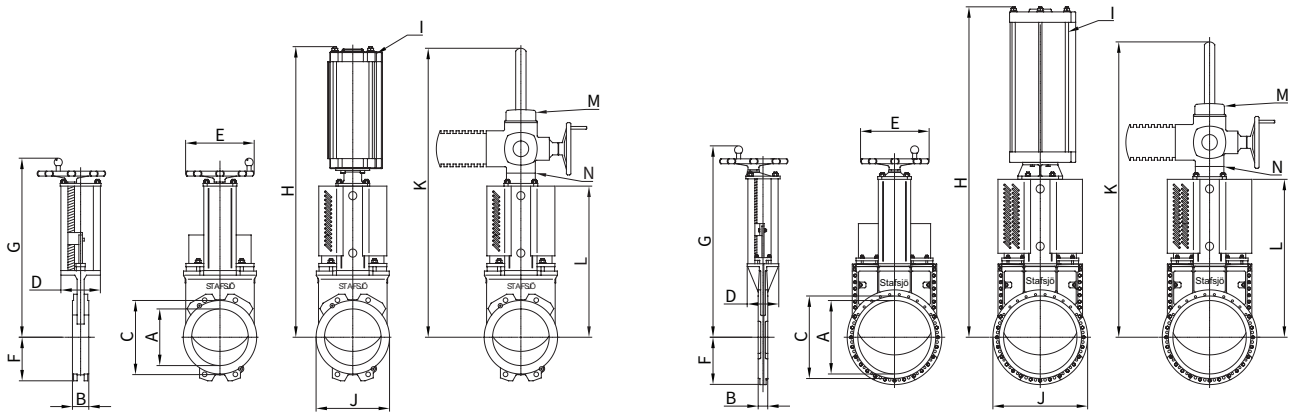


Teilleiste

Pos.	Teil	Material
1	Handrad	Grauguss beschichtet Ø 200 - Ø 315 EN-JL1040, GG25 ≥ Ø 400 EN-JL1030, GG20
2	Traverse	Edelstahl EN 1.4301
2a	Spindellager	Messing
2b	Lagerungsscheibe	POM
3	Spindel	Edelstahl EN 1.4016, EN 1.4305
4	Spindelmutter	Messing
4a	Unterlegscheibe	Edelstahl A2
4b	Schraube	Edelstahl A2
5	Zugstange	Edelstahl EN 1.4301
5a	Unterlegscheibe	Edelstahl A2
5b	Mutter	Edelstahl A2
6	Schieberplatte	Siehe Optionen auf Seite 4
7	Balken	Eloxiert aluminium
8	Stopfbuchsbrille	Edelstahl EN 1.4408 Stahl beschichtet MV-L ≤ DN 300

Pos.	Teil	Material
8a	Stehbolzen	Edelstahl A2
8b	Unterlegscheibe	Edelstahl A2
8c	Mutter	Edelstahl A2
9 ¹⁾	Stopfbuchspackung	Siehe Optionen auf Seite 4
9a ¹⁾	Stopfbuchsenbodenschaber	DN 500 - DN 800: PEHD
10/a/b	Schiebergehäuse	Siehe Optionen auf Seite 4
11	Gehäusedichtung	FPM/FKM
12	Flanschring	Siehe Optionen auf Seite 4
12a	Feststellschraube	Edelstahl A2
13 ¹⁾	Sitze	Siehe Optionen auf Seite 4
14	Gleitleiste	≥ DN 400 PEHD, POM-C od PTFE
15	Buchse	Sinterbronze
16	Schutzvorrichtung	Edelstahl EN 1.4301
18	Pneumatikzylinder	Siehe separates Datenblatt

1) Empfohlene Ersatzteile



Hauptabmessungen (mm)

DN	A	B	C	D	E	F	G	H	I ¹⁾	J	K	L	M ²⁾	N ³⁾	kg ⁴⁾
50	52	41	91	80	200	56	360	505	SC100	116	630	230	SA07.2	F10 A	7
65	64	41	107	80	200	65	380	525	SC100	130	650	250	SA07.2	F10 A	7
80	79	51	124	80	200	88	405	550	SC100	135	675	275	SA07.2	F10 A	8
100	103	51	154	80	200	102	453	623	SC100	155	723	323	SA07.2	F10 A	10
125	128	56	179	80	250	116	495	690	SC100	178	765	365	SA07.2	F10 A	13
150	153	60	204	80	250	130	550	770	SC100	205	820	420	SA07.2	F10 A	15
200	202	60	267	145	315	160	694	1011	SC160	268	1115	555	SA07.6	F10 A	31
250	250	69	320	145	315	192	779	1151	SC160	320	1250	640	SA07.6	F10 A	40
300	302	78	374	145	315	230	879	1301	SC160	375	1400	740	SA10.2	F10 A	55
350	332	78	419	175	400	210	993	1465	SC200	420	1550	820	SA10.2	F10 A	90
400	380	89	479	175	400	245	1083	1623	SC200	490	1690	910	SA10.2	F10 A	120
450	428	89	535	200	520	280	1180	1755	SC200	560	1820	990	SA10.2	F10 A	180
500	470	114	580	250	520	315	1333	2010	SC200	625	2028	1145	SA10.2	F10 A	245
600	560	114	680	260	635	370	1558	2360	SC250	740	2358	1370	SA10.2	F10 A	340
700	665	118	800	310	635	400	1750	2378	SC250	865	2650	1565	SA14.2	F14 A	460
750	710	118	860	305	635	430	1880	2786	SC320	930	2787	1635	SA14.2	F14 A	510
800	760	118	900	310	635	450	1970	2943	SC320	985	2970	1780	SA14.2	F14 A	600
900	855	118	1010	320	635	580	2220	3273	SC320	1160	3340	1985	SA14.6	F14 A	900
1000	950	150	1110	320	635	640	2400	3608	SC320	1280	3630	2215	SA14.6	F14 A	1500
1200	1200	150	1335	490	-	750	-	-	-	1500	4300	2860	SA16.2	F16 A	2160
1300	1300	147	1442	596	-	813	-	-	-	1626	4737	3020	SA16.2	F16 A	3300
1400	1422	180	1574	510	-	863	-	-	-	1726	4950	3224	SA16.2	F16 A	3300
1600	1560	190	1755	550	-	950	-	-	-	1900	5365	3453	SA16.2	F16 A	5000
1800	1750	247	1963	795	-	1060	-	-	-	2405	6615	4150	SA25.1	F25 A	8300

1) Empfohlene Auslegung der doppelt wirkenden pneumatischen Zylinder vom Typ SC bei normalem Betrieb mit einem Luftdruck von 5 bar. Sollten andere Betriebsbedingungen vorliegen, wenden Sie sich bitte an Stafsjö oder Ihren zuständigen Vertreter.

2) Empfohlene Auslegung der AUMA-SA-Motoren im Normalbetrieb. Sollten andere Betriebsbedingungen vorliegen, wenden Sie sich bitte an Stafsjö oder Ihren zuständigen Vertreter.

3) Ventil und AUMA-SA-Schnittstelle Die Elektromotoren sind serienmäßig gemäß ISO 5210 Anschluss A (steigende Spindel) eingebaut.

4) Gewicht in kg für Schieber mit Stellrad und Elektrostellmotor bei DN 1200 bis DN 1800

Hauptabmessungen dienen nur zur Information. Zertifizierte Zeichnungen sind von Stafsjö erhältlich.

Flanschbohrung nach EN 1092 PN 10

DN	50	65	80	100	125	150	200	250	300	350	400	450
Lochreis (mm)	125	145	160	180	210	240	295	350	400	460	515	565
Anzahl Durchgangsbohrungen	-	-	4	4	4	4	4	6	6	8 od. 6	8 od. 6	6
Anzahl Gewindebohrungen/Seite	4	4	4	4	4	4	4	6	6	8 od. 10	8 od. 10	14
Bolzengröße	M16	M16	M16	M16	M16	M20	M20	M20	M20	M20	M24	M24
Bolzenlänge ¹⁾ (mm)	8 ²⁾	8 ²⁾	12	12	12	14	13	17	20	19	22	22

DN	500	600	700	750	800	900	1000	1200	1400	1600	1800
Lochreis (mm)	620	725	840	900	950	1050	1160	1380	1590	1820	2020
Anzahl Durchgangsbohrungen	6	6	10	10	10	12	12	10	24	14	14
Anzahl Gewindebohrungen/Seite	14	14	14	14	14	16	16	22	12	26	30
Bolzengröße	M24	M27	M27	M27	M30	M30	M33	M36	M39	M45	M45
Bolzenlänge ¹⁾ (mm)	27	27	25	25	27	27	30	32	40	40	55

Flanschbohrung nach EN 1092 PN 16

DN	50	65	80	100	125	150	200	250	300	350	400	450
Lochreis (mm)	125	145	160	180	210	240	295	355	410	470	525	585
Anzahl Durchgangsbohrungen	-	-	4	4	4	4	6	6	6	8 od. 6	8 od. 6	6
Anzahl Gewindebohrungen/Seite	4	4	4	4	4	4	6	6	6	8 od. 10	8 od. 10	14
Bolzengröße	M16	M16	M16	M16	M16	M20	M20	M24	M24	M24	M27	M27
Bolzenlänge ¹⁾ (mm)	8 ²⁾	8 ²⁾	12	12	12	14	13	17	20	19	22	22

DN	500	600	700	750	800	900	1000	1200	≥ 1400
Lochreis (mm)	650	770	840	-	950	1050	1170	1390	OR
Anzahl Durchgangsbohrungen	6	6	10	-	10	12	12	10	OR
Anzahl Gewindebohrungen/Seite	14	14	14	-	14	16	16	22	OR
Bolzengröße	M30	M33	M33	-	M36	M36	M39	M45	OR
Bolzenlänge ¹⁾ (mm)	27	27	25	-	27	27	30	32	OR

Flanschbohrung nach ASME/ANSI B16.5 & B16.47 Class 150

DN	50	65	80	100	125	150	200	250	300	350	400	450
Lochreis (mm)	120,7	139,7	152,4 ³⁾	190,5	215,9	241,3	298,5	362	431,8	476,3	539,8	577,9
Anzahl Durchgangsbohrungen	-	-	2	4	4	4	4	6	6	6	8 od. 6	6
Anzahl Gewindebohrungen/Seite	4	4	2	4	4	4	4	6	6	6	8 od. 10	10
Bolzengröße (UNC)	5/8"-11	5/8"-11	5/8"-11	5/8"-11	3/4"-10	3/4"-10	3/4"-10	7/8"-9	7/8"-9	1"-8	1"-8	1 1/8"-7
Bolzenlänge ¹⁾ (mm)	8 ²⁾	8 ²⁾	12	12	12	14	13 ⁴⁾	17	20	19	22	22

DN	500	600	700	750	800	900	1000	1200	1400	≥ 1600
Lochreis (mm)	635	749,3	863,6	914,4	977,9	1085,9	1200,1	1422,4	1651	OR
Anzahl Durchgangsbohrungen	6	6	10	10	10	12	18	28	18	OR
Anzahl Gewindebohrungen/Seite	14	14	18	18	18	20	18	16	30	OR
Bolzengröße (UNC)	1 1/8"-7	1 1/4"-7	1 1/4"-7	1 1/4"-7	1 1/2"-6	1 1/2"-6	1 1/2"-6	1 1/2"-6	1 3/4"-5	OR
Bolzenlänge ¹⁾ (mm)	27	27	25	25	27	27	33	32	40	OR

1) Die Werte für die Flanschstärke, Unterlegscheiben und Dichtungen sind hinzuzufügen.

2) Die Schrauben auf der Sitzseite müssen 3 mm länger sein.

3) Wenn die Flansche nicht gedreht werden können, muss das MV in Kugelgraphitguss in einem Winkel von 22,5° eingebaut werden.

4) Die Schrauben auf der Sitzseite müssen bei Einbaulängen gemäß MSS-SP81 10 mm länger sein.

OR = Nur auf Anfrage

Flanschbohrung nach JIS B 2238 10K

DN	50	65	80	100	125	150	200	250	300	350	400	450
Lochreis (mm)	120	140	150	175	210	240	290	355	400	445	510	565
Anzahl Durchgangsbohrungen	-	-	4	4	4	4	6	6	8	8 od. 6	8 od. 6	6
Anzahl Gewindebohrungen/Seite	4	4	4	4	4	4	6	6	8	8 od. 10	8 od. 10	14
Bolzengröße	M16	M16	M16	M16	M20	M20	M20	M22	M22	M22	M24	M24
Bolzenlänge ¹⁾ (mm)	8 ²⁾	8 ²⁾	12	12	12	14	13	17	20	19	22	22

DN	500	600	700	750	800	900	1000	≥ 1200
Lochreis (mm)	620	730	840	900	950	1050	1160	OR
Anzahl Durchgangsbohrungen	6	6	10	10	10	12	12	OR
Anzahl Gewindebohrungen/Seite	14	18	14	14	18	16	16	OR
Bolzengröße	M24	M30	M30	M30	M30	M30	M36	OR
Bolzenlänge ¹⁾ (mm)	27	27	25	25	27	27	30	OR

Flanschbohrung nach AS 2129 Table D

DN	50	65	80	100	125	150	200	250	300	350	400	450
Lochreis (mm)	114	127	146	178	210	235	292	356	406	470	521	584
Anzahl Durchgangsbohrungen	-	-	2	2	4	4	4	4	6	6	6	6
Anzahl Gewindebohrungen/Seite	4	4	2	2	4	4	4	4	6	6	6	6
Bolzengröße	M16	M16	M16	M16	M16	M16	M16	M20	M20	M24	M24	M24
Bolzenlänge ¹⁾ (mm)	8 ²⁾	8 ²⁾	12	12	12	14	13	17	20	19	22	22

DN	500	600	700	750	800	900	≥ 1000
Lochreis (mm)	641	756	845	927	984	1092	OR
Anzahl Durchgangsbohrungen	6	6	10	10	10	12	OR
Anzahl Gewindebohrungen/Seite	10	10	10	10	10	12	OR
Bolzengröße	M24	M27	M27	M30	M33	M33	OR
Bolzenlänge ¹⁾ (mm)	27	27	25	25	27	27	OR

Flanschbohrung nach AS 2129 Table E

DN	50	65	80	100	125	150	200	250	300	350	400	450
Lochreis (mm)	114	127	146	178	210	235	292	356	406	470	521	584
Anzahl Durchgangsbohrungen	-	-	2	4	4	4	4	6	6	6	6	6
Anzahl Gewindebohrungen/Seite	4	4	2	4	4	4	4	6	6	6	6	10
Bolzengröße	M16	M16	M16	M16	M16	M20	M20	M20	M24	M24	M24	M24
Bolzenlänge ¹⁾ (mm)	8 ²⁾	8 ²⁾	12	12	12	14	13	17	20	19	22	22

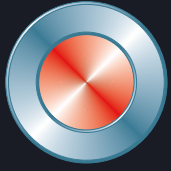
DN	500	600	700	750	800	900	≥ 1000
Lochreis (mm)	641	756	845	927	984	1092	OR
Anzahl Durchgangsbohrungen	6	6	10	10	10	12	OR
Anzahl Gewindebohrungen/Seite	10	10	10	10	10	12	OR
Bolzengröße	M24	M30	M30	M33	M33	M33	OR
Bolzenlänge ¹⁾ (mm)	27	27	25	25	27	27	OR

1) Die Werte für die Flanschstärke, Unterlegscheiben und Dichtungen sind hinzuzufügen.

2) Die Schrauben auf der Sitzseite müssen 3 mm länger sein.

3) Die Schrauben auf der Sitzseite müssen bei Einbaulängen gemäß MSS-SP81 10 mm länger sein.

OR = Nur auf Anfrage



Stafsjö[®]
SINCE 1666

Stafsjö Valves AB
SE-618 95 Stavsjö, Schweden

+46 11 39 31 00 | sales@stafsjo.se | www.stafsjo.com

Ein Unternehmen der Bröer Gruppe