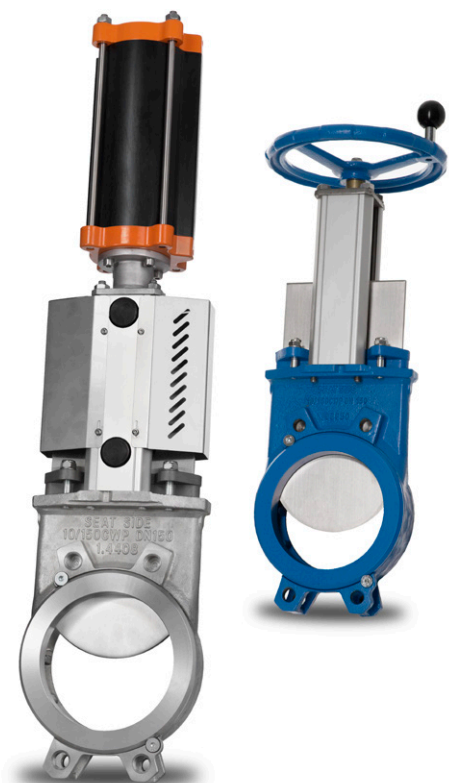


Stafsjö®  
SINCE 1666

# Válvula de guillotina MV

Válvula de guillotina unidireccional para encendido/  
apagado o control en medios secos o líquidos

Gama de tamaños:  
DN 50 - DN 1800 (2" - 72")



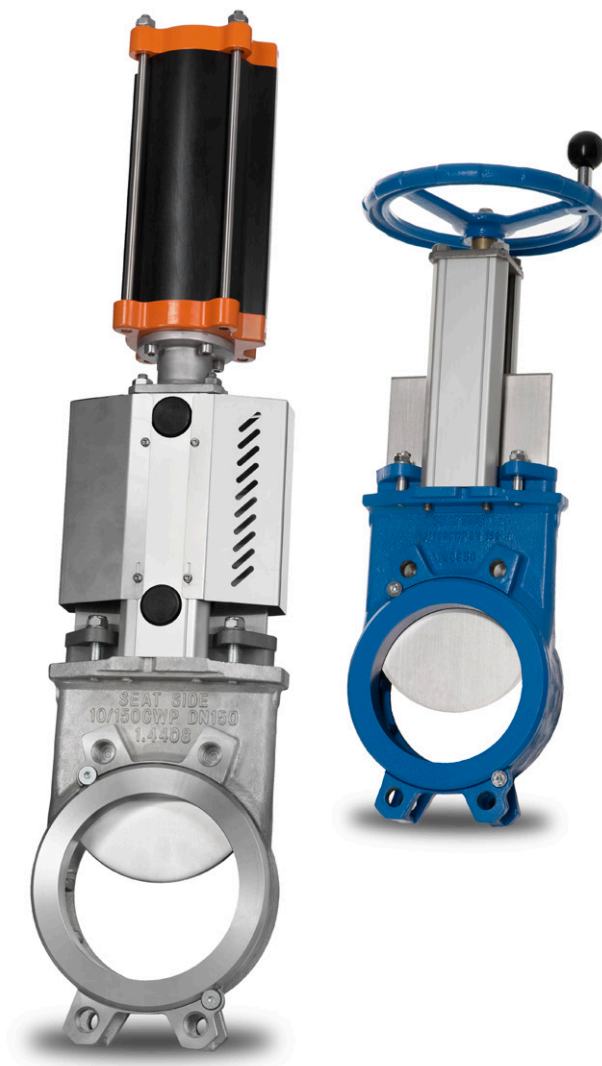
# Acerca de MV

La válvula de guillotina MV de Stafsjö se puede utilizar en una amplia gama de ámbitos de aplicación, tanto en medios secos o líquidos, tales como la pasta de celulosa en concentraciones de hasta el 7%, lodos, suspensiones, biomasa, agua, cenizas, material granulado y diversos tipos de residuos.

La válvula MV tiene un diseño modular y sus materiales pueden personalizarse fácilmente, con actuadores y accesorios de automatización relacionados para diferentes condiciones de proceso. Está disponible, como estándar, en una versión de acero inoxidable y otra de hierro nodular, pero también puede suministrarse en una gama de materiales de alta aleación, tales como Duplex y 254 SMO. El sistema de anillo de retención de Stafsjö ofrece gran flexibilidad y varias opciones de material para el asiento.

Las válvulas MV hasta el modelo DN 800 presentan un cuerpo de una sola pieza. A partir del modelo DN 900, el cuerpo de la válvula está formado por dos piezas rígidas.

El sistema de caja de empaquetaduras de Stafsjö con empaquetaduras TwinPack garantiza que ningún fluido pase al entorno que lo rodea. También puede reforzarse con un rascador de fondo de caja o con una empaquetadura doble para las aplicaciones más exigentes.



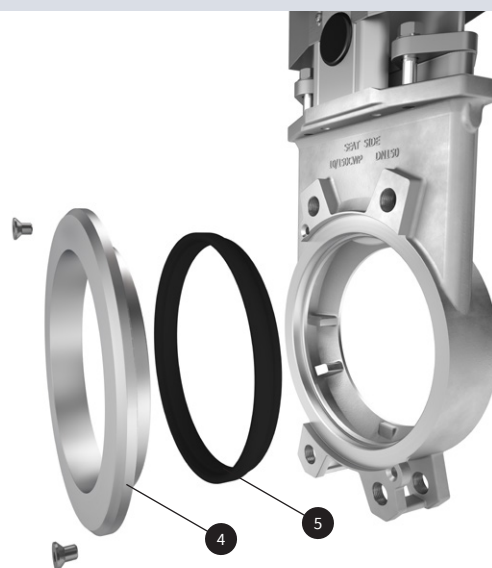
## Cierre hermético y confiable

El espacio interno ideal disminuye la fricción y facilita el corte de la tajadera de borde biselado (1) a través de líquidos y fluidos secos. Cuando la tajadera alcanza su fase final de cierre, se detiene en las levas moldeadas y mecanizadas de precisión del cuerpo (2). La tajadera se empuja hacia el asiento (3) y proporciona un cierre hermético unidireccional. Gracias a las levas mecanizadas, varios tamaños de válvula más pequeños pueden también mantener como estándar la hermeticidad ante determinado flujo inverso.



## Mantenimiento rápido y fácil

El anillo de retención (4) sujeta el asiento (5) exactamente en la posición correcta durante el recorrido de la compuerta. Se bloquea mecánicamente y puede retirarse con facilidad para cambiar el asiento. Tanto el anillo de retención como el asiento están disponibles en varios materiales diferentes, lo que facilita la personalización de la válvula MV para diferentes condiciones de proceso.



## Soportes superiores de alta resistencia

Un ciclaje suave y el cierre hermético, independiente de la posición de la válvula, se logran mediante los soportes superiores de alta resistencia que brindan una alineación esencial para la compuerta. Utiliza tensores de acero inoxidable (6) encapsulados dentro de las vigas estructurales (7). Stafsjö monta protectores de compuerta de acero inoxidable (8) como estándar en todas las válvulas operadas en forma remota.



## Clase de presión

Máxima presión de funcionamiento a 20 °C		Máxima presión diferencial a 20 °C		Máxima presión diferencial en dirección de la presión inversa a 20 °C		
DN	bar	DN	bar	DN	bar	bar
50 - 125	16	50 - 125	16	50 - 200	3,5 <sup>3)</sup>	3,5 <sup>4)</sup>
150 - 300	10	150 - 300	10	250	3,0 <sup>3)</sup>	3,0 <sup>4)</sup>
350 - 600	6	350 - 600	6	300 - 450	a pedido del cliente	3,0 <sup>4)</sup>
700 - 1000	4 <sup>1)</sup>	700 - 1000	4 <sup>1)</sup>	500 - 1800	a pedido del cliente	-
1200 - 1800	4 <sup>2)</sup>	1200 - 1800	2 or 4 <sup>2)</sup>			

## Configuraciones de MV

Estándar en acero inoxidable	Estándar en hierro nodular
<p><b>Tamaños:</b> DN 50 - DN 1800</p> <p><b>Cuerpo de la válvula:</b> Acero inoxidable EN 1.4408</p> <p><b>Anillo de retención:</b> Acero inoxidable EN 1.4408</p> <p><b>Compuerta:</b> Acero inoxidable EN 1.4404, AISI 316L</p> <p><b>Empaquetadura de caja:</b> TwinPack</p> <p><b>Soportes superiores:</b> Tensores de acero inoxidable encapsulados en vigas de aluminio hasta DN 1000 y vigas de acero inoxidable en las de mayor tamaño, incluidos protectores de compuerta de acero inoxidable en las válvulas operadas en forma remota.</p>	<p><b>Tamaños:</b> DN 50 - DN 800</p> <p><b>Cuerpo de la válvula:</b> Hierro nodular EN 5.3105, EN-JS1050, GGG50</p> <p><b>Anillo de retención:</b> Hierro nodular EN 5.3105, EN-JS1050, GGG50, ≥ DN 600 Acero inoxidable EN 1.4408</p> <p><b>Compuerta:</b> Acero inoxidable EN 1.4301, AISI 304</p> <p><b>Empaquetadura de caja:</b> TwinPack</p> <p><b>Soportes superiores:</b> Tensores de acero inoxidable encapsulados en vigas de aluminio, incluidos protectores de compuerta de acero inoxidable en la válvula operada en forma automática.</p>
Opciones	
<p><b>Cuerpo de la válvula</b> Acero inoxidable EN 1.4408 Hierro nodular EN 5.3105, EN-JS1050, GGG50 Acero inoxidable Duplex EN 1.4470 Material equivalente al acero inoxidable 254 SMO</p> <p><b>Anillos de retención</b> Acero inoxidable EN 1.4408 Hierro nodular EN 5.3105, EN-JS1050, GGG50 Acero inoxidable Duplex EN 1.4470 Material equivalente al acero inoxidable 254 SMO Poliuretano</p> <p><b>Materiales de la compuerta y tratamientos superficiales</b> Acero inoxidable EN 1.4301, AISI 304 Acero inoxidable EN 1.4404, AISI 316 Acero inoxidable Duplex EN 1.4462, S32205 Acero inoxidable 254 SMO o equivalente Superficie cromada dura Superficie pulida adicional (máx. Ra 0,8)</p> <p><b>Asientos</b> PTFE con junta tórica de EPDM, FPM/FKM o NBR PTFE aprobado por la FDA/EC 1935/2004 EPDM, FPM/FKM, NBR o Poliuretano Asiento metálico de acero inoxidable con cinta de grafito Grafoil o juntas tóricas de EPDM, FPM/FKM o NBR</p> <p><b>Prensa estopa de la válvula</b> TwinPack, WhitePack, PTFE aprobado por la FDA/EC 1935/2004 o grafito Rascadores adicionales de UHMW-PE, PTFE o latón</p>	<p><b>Soportes superiores</b> Tensores de acero inoxidable encapsulados en vigas de aluminio Pilares<sup>5)</sup> o vigas de acero inoxidable</p> <p><b>Actuadores</b> Rueda de ajuste manual con vástago no ascendente Rueda para cadena Palanca de manual<sup>6)</sup> Llave de trinquete Engranaje cónico Cilindros neumáticos de doble efecto Cilindros neumáticos de simple efecto Actuadores eléctricos Actuador hidráulico</p> <p><b>Perforaciones de la brida</b> EN 1092 PN 10 EN 1092 PN 16 ASME/ANSI B16.5 Clase 150 y B16.47 Clase 150, serie A JIS B 2238 10K AS 2129 Tablas D y E BS 10 Tabla D</p> <p><b>Accesorios</b> Interruptores de límite, válvulas solenoide, posicionadores, cierres mecánicos, puertos de purga, cono deflector, puerto en V, empaquetadura doble, kits de flujo inverso, extensiones de vástago, etc. Para obtener más información, consulte nuestra hoja de datos de accesorios.</p>

1) La MV-E DN 800 también está disponible en una versión de 10 bar. Para obtener más información, comuníquese con Stafsjö.

2) Clase de presión superior bajo pedido. Para obtener más información, comuníquese con Stafsjö.

3) Únicamente con asiento de EPDM, FPM/FKM o NBR

4) Únicamente con cuerpo de la válvula de hierro nodular y asiento de EPDM, FPM/FKM o NBR.

5) Estándar en las válvulas suministradas con el cuerpo de la válvula en acero dúplex o material equivalente al acero inoxidable 254 SMO.

6) Las presiones según los datos de diseño no son válidas para la válvula equipada con palanca manual. Presión máxima de trabajo y diferencial en la dirección preferida a 20°C para DN 50 - DN 150: 4 bar.

## Estándares de diseño

### Design, manufacturing, inspection and test

Según la Directiva europea de equipos a presión 2014/68/EU, categorías I y II, módulo A2. La válvula cuenta con la marca CE cuando corresponde.

Las válvulas de Stafsjö se someten a pruebas de presión antes de la entrega en posición abierta y cerrada con agua a 20 °C, conforme a la norma EN 12266-1:2003 tasa A. No se admite ninguna fuga perceptible a simple vista durante toda la prueba. La tasa A no se aplica a las válvulas con asiento metálico.

A petición, Stafsjö puede proporcionar el informe de prueba 2.2 y el certificado de inspección 3.1 según la norma EN 10204.

Póngase en contacto con Stafsjö para obtener más información sobre las soluciones aprobadas por ATEX.

### Dimensiones entre extremos

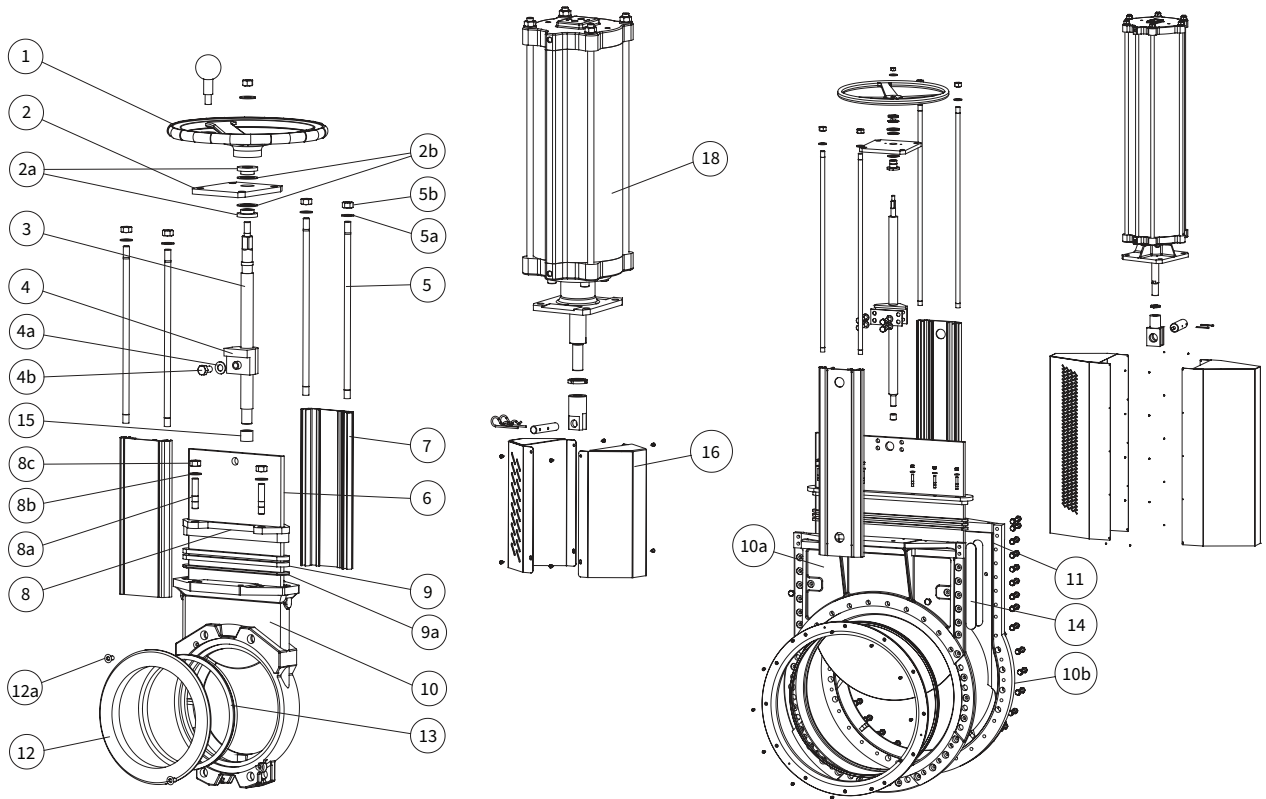
Estándar de fabricación de Stafsjö. Opción en MSS-SP81.

### Protección contra la corrosión

Las piezas de válvulas pintadas cumplen en las zonas aplicables la protección contra la corrosión del medio ambiente según la norma EN ISO 12944, categoría de corrosividad C3. Se pueden ofrecer otros sistemas de pintura a petición.

### Temperatura de funcionamiento

La información para determinar la temperatura mínima y máxima de la válvula de guillotina está disponible en [stafsjo.com/es/soporte/temperatura-de-funcionamiento/](https://stafsjo.com/es/soporte/temperatura-de-funcionamiento/).

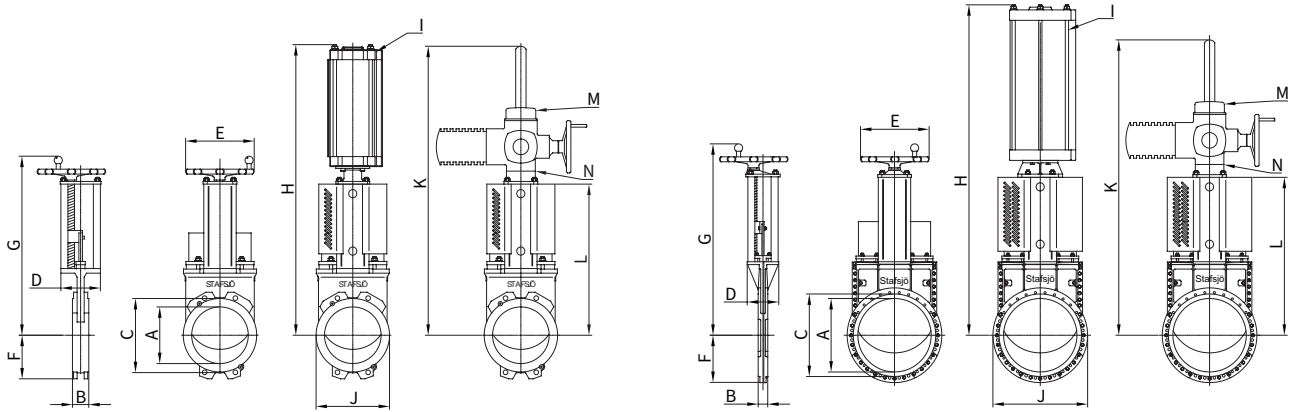


## Lista de partes

Pos.	Pieza	Material
1	Rueda manual	Hierro fundido recubierto Ø 200 - Ø 315 EN-JL1040, GG25, ≥ Ø 400 EN-JL1030, GG20
2	Articulación	Acero inoxidable EN 1.4301
2a	Rodamiento	Bronce
2b	Arandela deslizante	POM
3	Vástago	Acero inoxidable EN 1.4016, EN 1.4305
4	Tuerca del vástago	Bronce
4a	Arandela	Acero inoxidable A2
4b	Tornillo	Acero inoxidable A2
5	Tirante	Acero inoxidable EN 1.4301
5a	Arandela	Acero inoxidable A2
5b	Tuerca	Acero inoxidable A2
6	Compuerta	Ver opciones en la página 4
7	Eje	Aluminio anodizado
8	Prensaestopas	Acero inoxidable EN 1.4408 Acero recubierto MV-L ≤ DN 300
8a	Tornillo prisionero	Acero inoxidable A2

Pos.	Pieza	Material
8b	Arandela	Acero inoxidable A2
8c	Tuerca	Acero inoxidable A2
9 <sup>1)</sup>	Empaquetaduras de caja	Ver opciones en la página 4
9a <sup>1)</sup>	Rascadores inferior de la caja	DN 500 - DN 800: PEHD
10/a/b	Cuerpo de la válvula	Ver opciones en la página 4
11	Junta del cuerpo	FPM/FKM
12	Anillos de retención	Ver opciones en la página 4
12a	Tornillo de seguridad	Acero inoxidable A2
13 <sup>1)</sup>	Asientos	Ver opciones en la página 4
14	Placas de guía	≥ DN 400 PEHD, POM-C o PTFE
15	Cojinete	Aceite bronce
16	Protección de la compuerta	Acero inoxidable EN 1.4301
18	Cilindro neumático	Ver la hoja de datos separada

1) Repuesto recomendado



## Dimensiones principales (mm)

DN	A	B	C	D	E	F	G	H	I <sup>1)</sup>	J	K	L	M <sup>2)</sup>	N <sup>3)</sup>	kg <sup>4)</sup>
50	52	41	91	80	200	56	360	505	SC100	116	630	230	SA07.2	F10 A	7
65	64	41	107	80	200	65	380	525	SC100	130	650	250	SA07.2	F10 A	7
80	79	51	124	80	200	88	405	550	SC100	135	675	275	SA07.2	F10 A	8
100	103	51	154	80	200	102	453	623	SC100	155	723	323	SA07.2	F10 A	10
125	128	56	179	80	250	116	495	690	SC100	178	765	365	SA07.2	F10 A	13
150	153	60	204	80	250	130	550	770	SC100	205	820	420	SA07.2	F10 A	15
200	202	60	267	145	315	160	694	1011	SC160	268	1115	555	SA07.6	F10 A	31
250	250	69	320	145	315	192	779	1151	SC160	320	1250	640	SA07.6	F10 A	40
300	302	78	374	145	315	230	879	1301	SC160	375	1400	740	SA10.2	F10 A	55
350	332	78	419	175	400	210	993	1465	SC200	420	1550	820	SA10.2	F10 A	90
400	380	89	479	175	400	245	1083	1623	SC200	490	1690	910	SA10.2	F10 A	120
450	428	89	535	200	520	280	1180	1755	SC200	560	1820	990	SA10.2	F10 A	180
500	470	114	580	250	520	315	1333	2010	SC200	625	2028	1145	SA10.2	F10 A	245
600	560	114	680	260	635	370	1558	2360	SC250	740	2358	1370	SA10.2	F10 A	340
700	665	118	800	310	635	400	1750	2378	SC250	865	2650	1565	SA14.2	F14 A	460
750	710	118	860	305	635	430	1880	2786	SC320	930	2787	1635	SA14.2	F14 A	510
800	760	118	900	310	635	450	1970	2943	SC320	985	2970	1780	SA14.2	F14 A	600
900	855	118	1010	320	635	580	2220	3273	SC320	1160	3340	1985	SA14.6	F14 A	900
1000	950	150	1110	320	635	640	2400	3608	SC320	1280	3630	2215	SA14.6	F14 A	1500
1200	1200	150	1335	490	-	750	-	-	-	1500	4300	2860	SA16.2	F16 A	2160
1300	1300	147	1442	596	-	813	-	-	-	1626	4737	3020	SA16.2	F16 A	3300
1400	1422	180	1574	510	-	863	-	-	-	1726	4950	3224	SA16.2	F16 A	3300
1600	1560	190	1755	550	-	950	-	-	-	1900	5365	3453	SA16.2	F16 A	5000
1800	1750	247	1963	795	-	1060	-	-	-	2405	6615	4150	SA25.1	F25 A	8300

1) Tamaño recomendado del cilindro neumático de doble efecto tipo SC en funcionamiento normal con una presión de aire de 5 bar. Ante otras condiciones de funcionamiento, comuníquese con Stafsjö

o con un representante local para obtener asesoramiento.

2) Tamaño recomendado de los motores Auma SA en funcionamiento normal. Ante otras condiciones de funcionamiento, comuníquese con Stafsjö o con un representante local para obtener asesoramiento.

3) Válvula e interfaz Auma SA. Los motores eléctricos se montan, como estándar, según la norma ISO 5210 conexión A (vástago ascendente).

4) Peso en kg para la válvula equipada con rueda de ajuste manual y actuador eléctrico en DN 1200 - DN 1800.

Las dimensiones principales se ofrecen solo a título informativo. Para obtener los diagramas certificados, comuníquese con Stafsjö



## Orificios de las bridas de acuerdo con EN 1092 PN 10

DN	50	65	80	100	125	150	200	250	300	350	400	450
Diámetro de circunferencia del perno (mm)	125	145	160	180	210	240	295	350	400	460	515	565
Cantidad de pernos pasantes	-	-	4	4	4	4	4	6	6	8 or 6	8 or 6	6
Cantidad de pasos roscados/lado	4	4	4	4	4	4	4	6	6	8 or 10	8 or 10	14
Tamaño del perno	M16	M16	M16	M16	M16	M20	M20	M20	M20	M20	M24	M24
Longitudes de los pernos <sup>1)</sup> (mm)	8 <sup>2)</sup>	8 <sup>2)</sup>	12	12	12	14	13	17	20	19	22	22

DN	500	600	700	750	800	900	1000	1200	1400	1600	1800
Diámetro de circunferencia del perno (mm)	620	725	840	900	950	1050	1160	1380	1590	1820	2020
Cantidad de pernos pasantes	6	6	10	10	10	12	12	10	24	14	14
Cantidad de pasos roscados/lado	14	14	14	14	14	16	16	22	12	26	30
Tamaño del perno	M24	M27	M27	M27	M30	M30	M33	M36	M39	M45	M45
Longitudes de los pernos <sup>1)</sup> (mm)	27	27	25	25	27	27	30	32	40	40	55

## Orificios de las bridas de acuerdo con EN 1092 PN 16

DN	50	65	80	100	125	150	200	250	300	350	400	450
Diámetro de circunferencia del perno (mm)	125	145	160	180	210	240	295	355	410	470	525	585
Cantidad de pernos pasantes	-	-	4	4	4	4	6	6	6	8 or 6	8 or 6	6
Cantidad de pasos roscados/lado	4	4	4	4	4	4	6	6	6	8 or 10	8 or 10	14
Tamaño del perno	M16	M16	M16	M16	M16	M20	M20	M24	M24	M24	M27	M27
Longitudes de los pernos <sup>1)</sup> (mm)	8 <sup>2)</sup>	8 <sup>2)</sup>	12	12	12	14	13	17	20	19	22	22

DN	500	600	700	750	800	900	1000	1200	≥ 1400
Diámetro de circunferencia del perno (mm)	650	770	840	-	950	1050	1170	1390	OR
Cantidad de pernos pasantes	6	6	10	-	10	12	12	10	OR
Cantidad de pasos roscados/lado	14	14	14	-	14	16	16	22	OR
Tamaño del perno	M30	M33	M33	-	M36	M36	M39	M45	OR
Longitudes de los pernos <sup>1)</sup> (mm)	27	27	25	-	27	27	30	32	OR

## Orificios de las bridas de acuerdo con ASME/ANSI B16.5 & B16.47 Class 150

DN	50	65	80	100	125	150	200	250	300	350	400	450
Diámetro de circunferencia del perno (mm)	120,7	139,7	152,4 <sup>3)</sup>	190,5	215,9	241,3	298,5	362	431,8	476,3	539,8	577,9
Cantidad de pernos pasantes	-	-	2	4	4	4	4	6	6	6	8 o 6	6
Cantidad de pasos roscados/lado	4	4	2	4	4	4	4	6	6	6	8 o 10	10
Tamaño del perno (UNC)	5/8"-11	5/8"-11	5/8"-11	5/8"-11	3/4"-10	3/4"-10	3/4"-10	7/8"-9	7/8"-9	1"-8	1"-8	1 1/8"-7
Longitudes de los pernos <sup>1)</sup> (mm)	8 <sup>2)</sup>	8 <sup>2)</sup>	12	12	12	14	13 <sup>4)</sup>	17	20	19	22	22

DN	500	600	700	750	800	900	1000	1200	1400	≥ 1600
Diámetro de circunferencia del perno (mm)	635	749,3	863,6	914,4	977,9	1085,9	1200,1	1422,4	1651	OR
Cantidad de pernos pasantes	6	6	10	10	10	12	18	28	18	OR
Cantidad de pasos roscados/lado	14	14	18	18	18	20	18	16	30	OR
Tamaño del perno (UNC)	1 1/8"-7	1 1/4"-7	1 1/4"-7	1 1/4"-7	1 1/2"-6	1 1/2"-6	1 1/2"-6	1 1/2"-6	1 3/4"-5	OR
Longitudes de los pernos <sup>1)</sup> (mm)	27	27	25	25	27	27	33	32	40	OR

1) Agregar los valores con el espesor de las bridas, arandelas y juntas.

2) Los tornillos del lado del asiento deben ser 3 mm más largos.

3) Si las bridas no se pueden girar, la MV en la versión de hierro nodular debe instalarse en un ángulo de 22,5°.

4) Los tornillos del lado del asiento deben ser 10 mm más largos entre extremos, según MSS-SP81.

OR = a pedido del cliente



## Orificios de las bridas de acuerdo con JIS B 2238 10K

DN	50	65	80	100	125	150	200	250	300	350	400	450
Diámetro de circunferencia del perno (mm)	120	140	150	175	210	240	290	355	400	445	510	565
Cantidad de pernos pasantes	-	-	4	4	4	4	6	6	8	8 or 6	8 or 6	6
Cantidad de pasos roscados/lado	4	4	4	4	4	4	6	6	8	8 or 10	8 or 10	14
Tamaño del perno	M16	M16	M16	M16	M20	M20	M20	M22	M22	M22	M24	M24
Longitudes de los pernos <sup>1)</sup> (mm)	8 <sup>2)</sup>	8 <sup>2)</sup>	12	12	12	14	13	17	20	19	22	22

DN	500	600	700	750	800	900	1000	≥ 1200
Diámetro de circunferencia del perno (mm)	620	730	840	900	950	1050	1160	OR
Cantidad de pernos pasantes	6	6	10	10	10	12	12	OR
Cantidad de pasos roscados/lado	14	18	14	14	18	16	16	OR
Tamaño del perno	M24	M30	M30	M30	M30	M30	M36	OR
Longitudes de los pernos <sup>1)</sup> (mm)	27	27	25	25	27	27	30	OR

## Orificios de las bridas de acuerdo con AS 2129 Table D

DN	50	65	80	100	125	150	200	250	300	350	400	450
Diámetro de circunferencia del perno (mm)	114	127	146	178	210	235	292	356	406	470	521	584
Cantidad de pernos pasantes	-	-	2	2	4	4	4	4	6	6	6	6
Cantidad de pasos roscados/lado	4	4	2	2	4	4	4	4	6	6	6	6
Tamaño del perno	M16	M16	M16	M16	M16	M16	M16	M20	M20	M24	M24	M24
Longitudes de los pernos <sup>1)</sup> (mm)	8 <sup>2)</sup>	8 <sup>2)</sup>	12	12	12	14	13	17	20	19	22	22

DN	500	600	700	750	800	900	≥ 1000
Diámetro de circunferencia del perno (mm)	641	756	845	927	984	1092	OR
Cantidad de pernos pasantes	6	6	10	10	10	12	OR
Cantidad de pasos roscados/lado	10	10	10	10	10	12	OR
Tamaño del perno	M24	M27	M27	M30	M33	M33	OR
Longitudes de los pernos <sup>1)</sup> (mm)	27	27	25	25	27	27	OR

## Orificios de las bridas de acuerdo con AS 2129 Table E

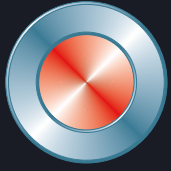
DN	50	65	80	100	125	150	200	250	300	350	400	450
Diámetro de circunferencia del perno (mm)	114	127	146	178	210	235	292	356	406	470	521	584
Cantidad de pernos pasantes	-	-	2	4	4	4	4	6	6	6	6	6
Cantidad de pasos roscados/lado	4	4	2	4	4	4	4	6	6	6	6	10
Tamaño del perno	M16	M16	M16	M16	M16	M20	M20	M20	M24	M24	M24	M24
Longitudes de los pernos <sup>1)</sup> (mm)	8 <sup>2)</sup>	8 <sup>2)</sup>	12	12	12	14	13	17	20	19	22	22

DN	500	600	700	750	800	900	≥ 1000
Diámetro de circunferencia del perno (mm)	641	756	845	927	984	1092	OR
Cantidad de pernos pasantes	6	6	10	10	10	12	OR
Cantidad de pasos roscados/lado	10	10	10	10	10	12	OR
Tamaño del perno	M24	M30	M30	M33	M33	M33	OR
Longitudes de los pernos <sup>1)</sup> (mm)	27	27	25	25	27	27	OR

1) Agregar los valores con el espesor de las bridas, arandelas y juntas.

2) Los tornillos del lado del asiento deben ser 3 mm más largos.

AP = a pedido del cliente



**Stafsjö**<sup>®</sup>  
SINCE 1666

© Stafsjö 2024. Los datos se brindan solo con fines informativos. Todas las especificaciones están sujetas a cambios sin previo aviso.

**Stafsjö Valves AB**  
SE-618 95 Stavsjö, Suecia

+46 11 39 31 00 | [sales@stafsjo.se](mailto:sales@stafsjo.se) | [www.stafsjo.com](http://www.stafsjo.com)

Una compañía del Grupo Bröer